



UNIVERSITÀ DEGLI STUDI DI NAPOLI FEDERICO II  
Facoltà di Ingegneria

Corsi di Laurea Magistrale in Ingegneria Strutturale e Geotecnica

DIPARTIMENTO DI INGEGNERIA STRUTTURALE

Corso di:  
CONSOLIDAMENTO DELLE STRUTTURE

ADEGUAMENTO  
DI UN EDIFICIO ESISTENTE IN C.A.

TAVOLA 2  
TELAI TRASVERSALI

CONTENUTO:

Impalcato del 1°, 2°, 3° e 4° piano

Scala 1:100cm

Telaio X=0m e X=18m distinta delle armature Stato di Fatto

Scala 1:50cm

Telaio X=0m e X=18m distinta delle armature Adeguamento

Scala 1:50cm

Particolari dei Nodi

Scala 1:10cm

DOCENTE:

Prof. Ing. Gerardo Mario Verderame

GRUPPO: N°1

STUDENTI:

Fabio Gustuti

Carmine Crisci

Daniilo De Fusco

Radames Riccardi

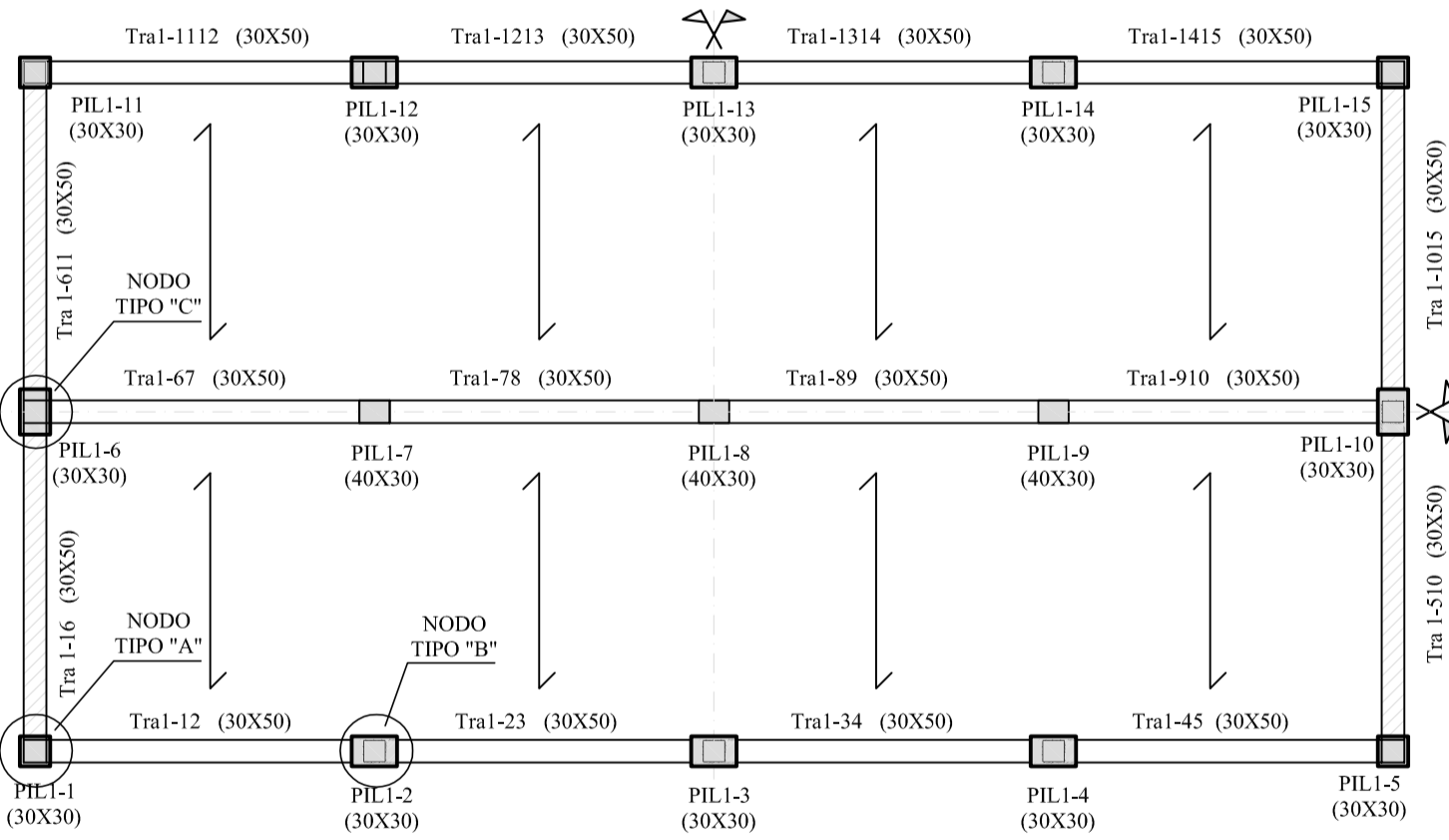
Matr. M56/097

Matr. M56/096

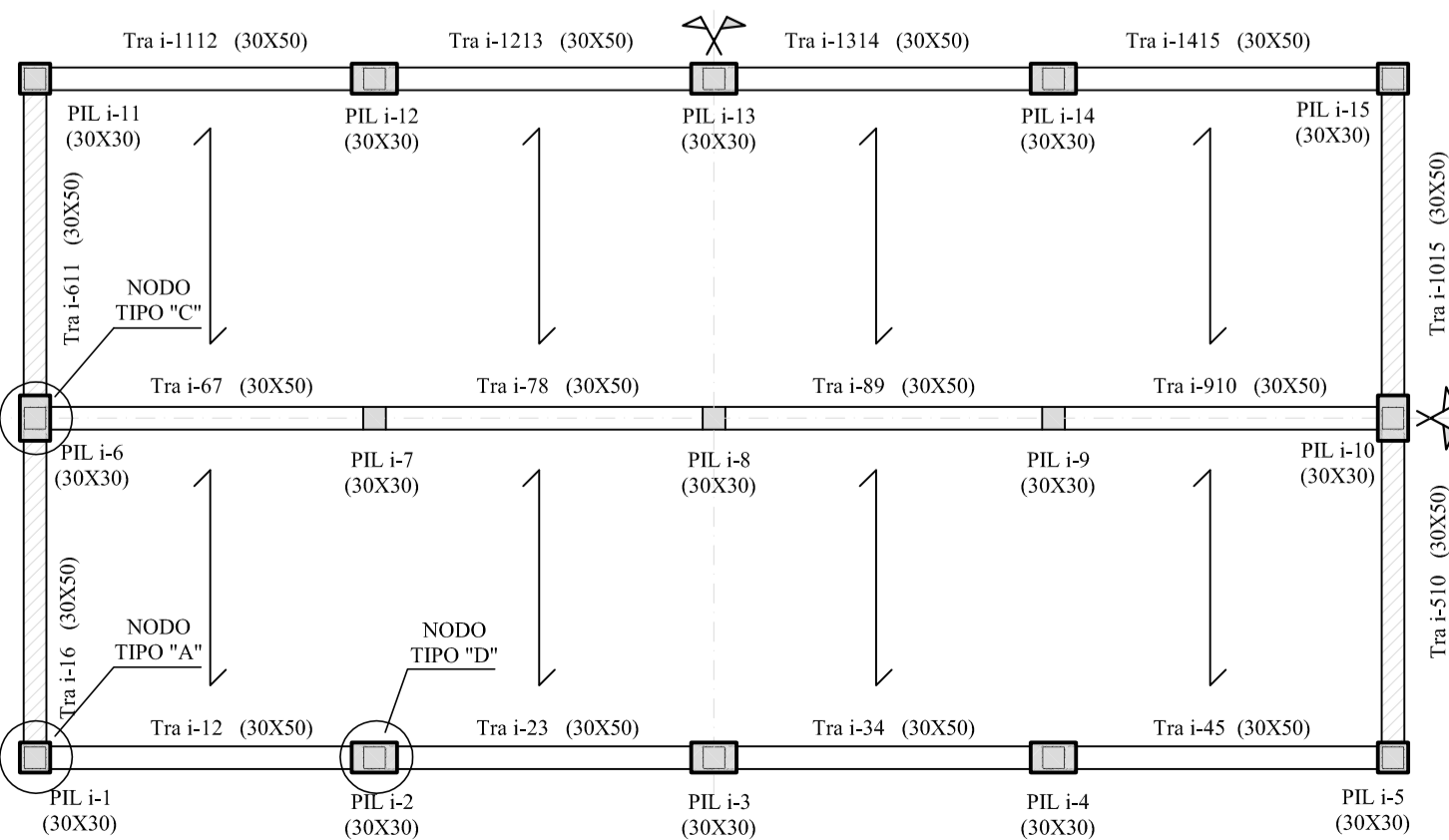
Matr. M56/003

Matr. M56/094

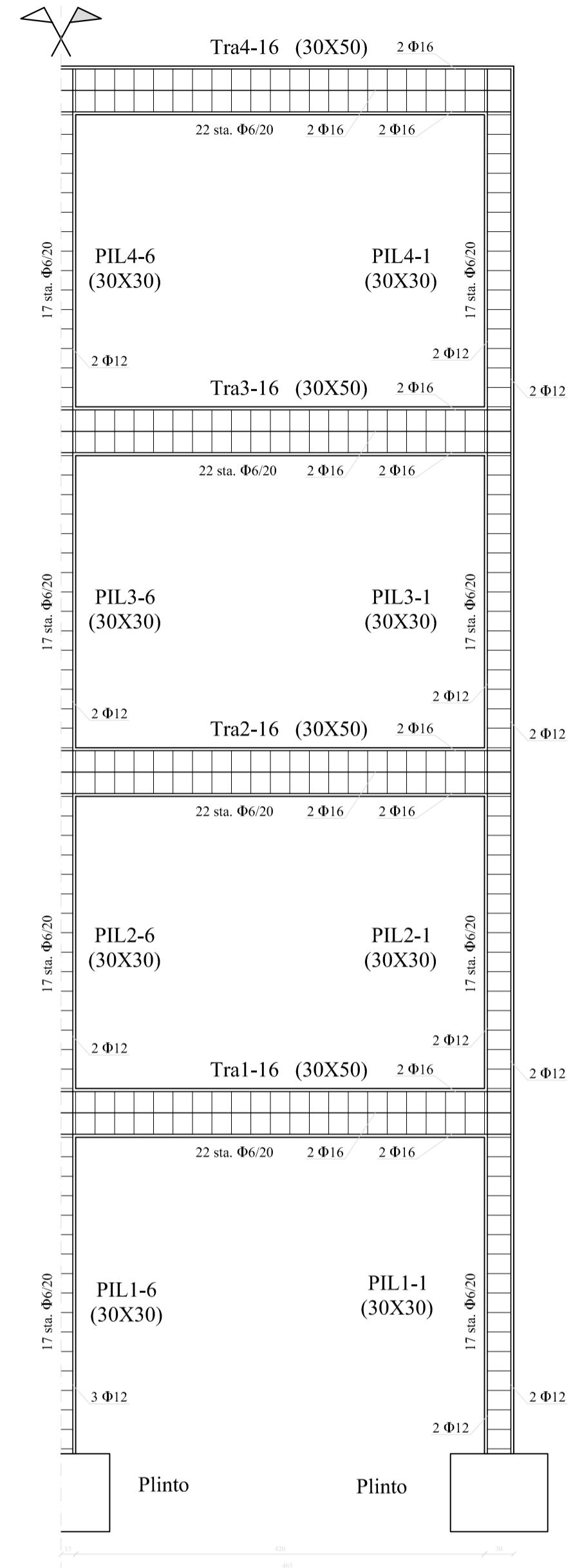
IMPALCATO PIANO 1° SCALA 1:100 (CM)



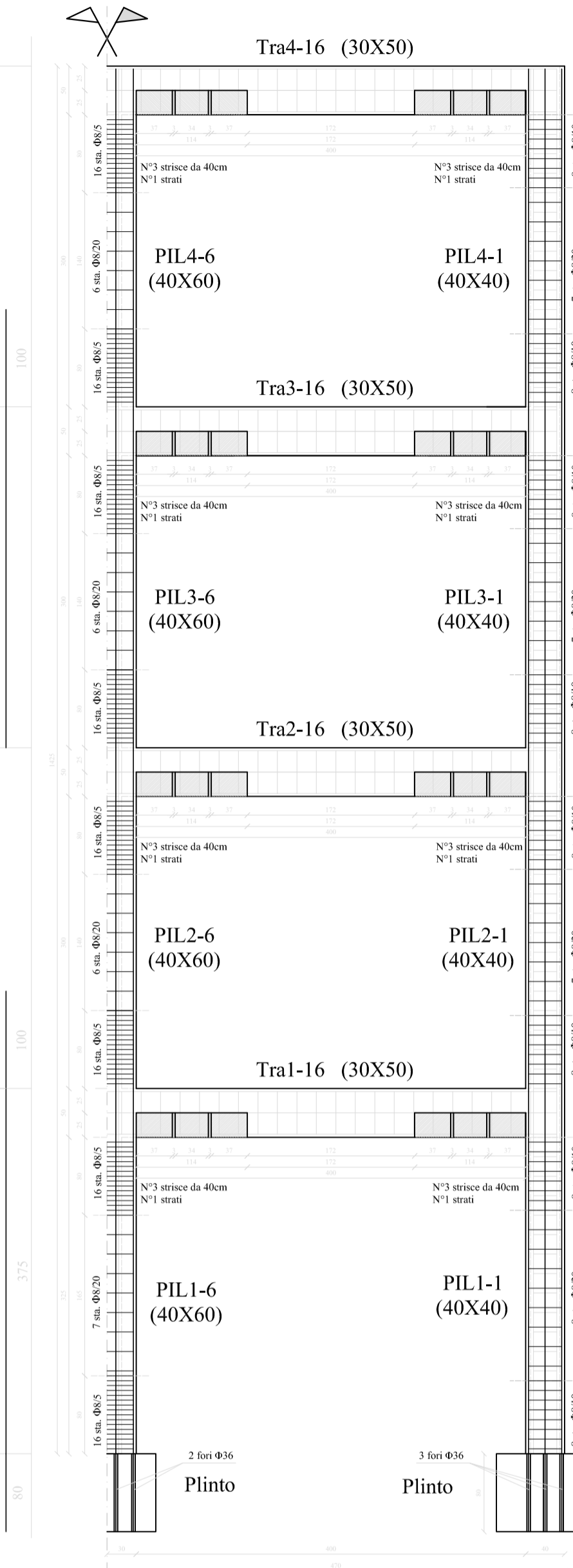
IMPALCATO PIANO i con i={2, 3, 4} SCALA 1:100 (CM)



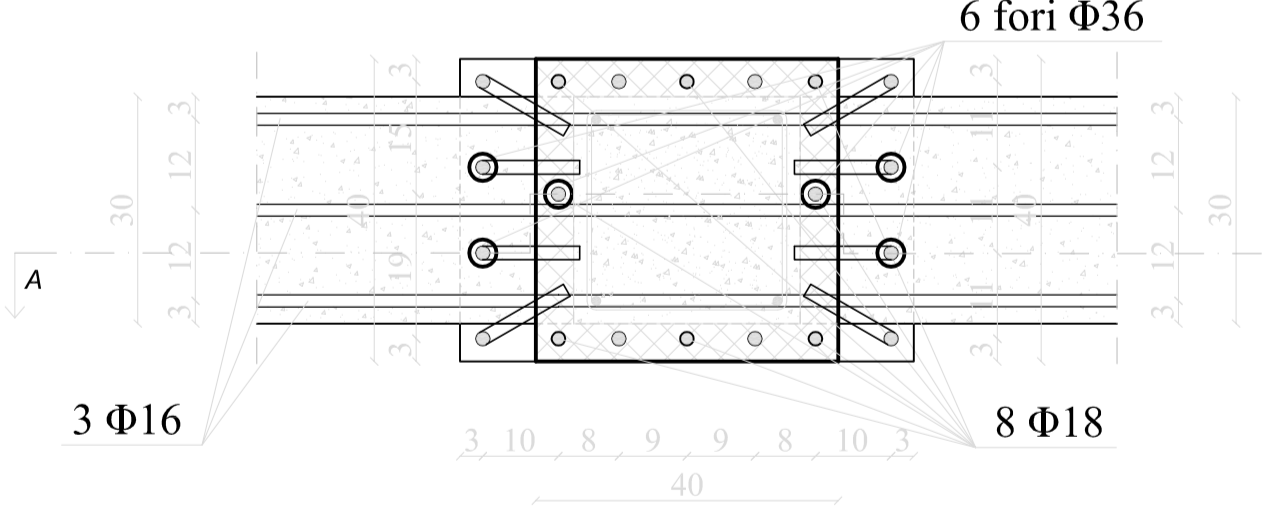
STATO DI FATTO  
TELAIO X=0 e X=18m SCALA 1:50 (CM)



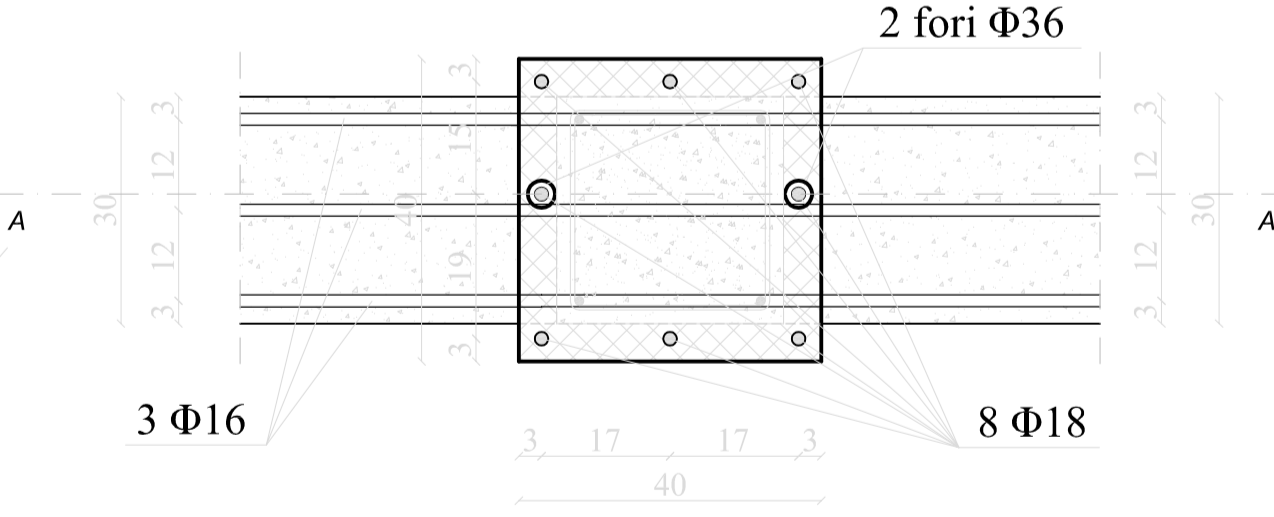
ADEGUAMENTO  
TELAIO X=0m e X=18m SCALA 1:50 (CM)



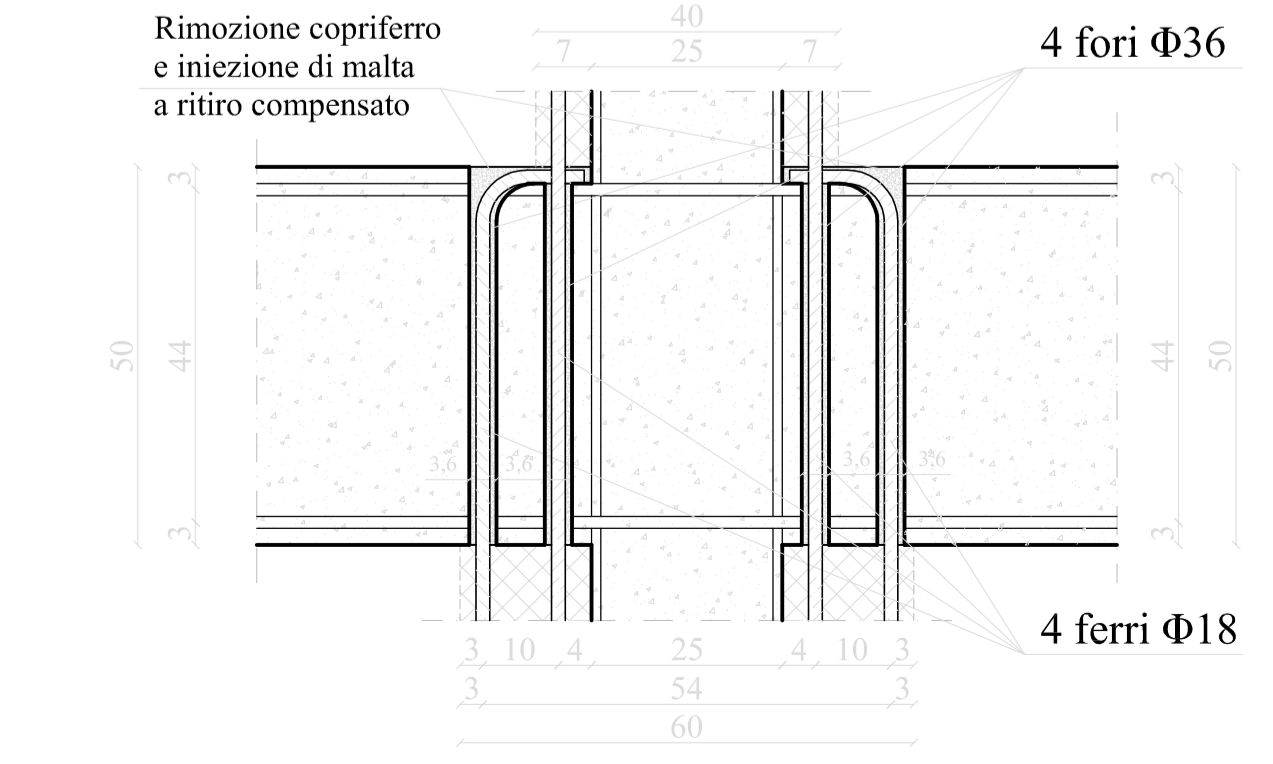
NODO TIPO "E" SCALA 1:10 (CM)



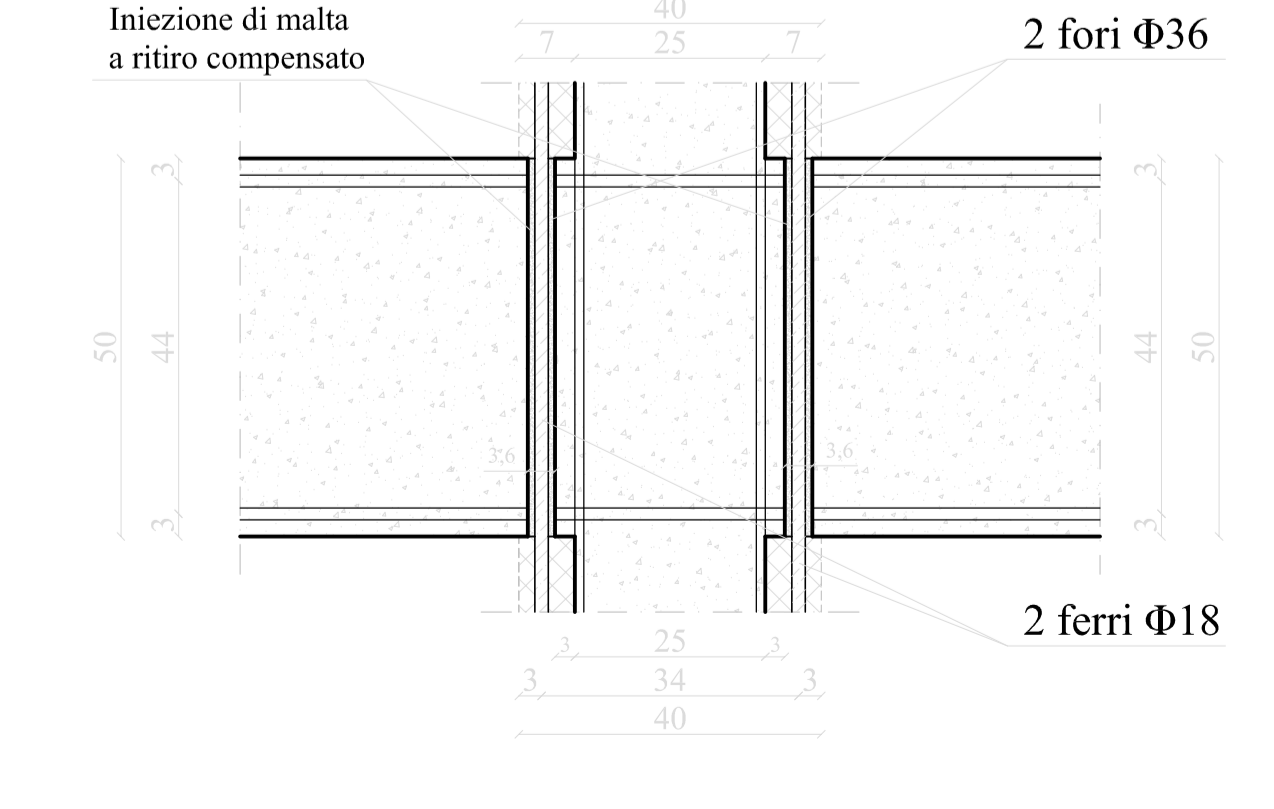
NODO TIPO "D" SCALA 1:10 (CM)



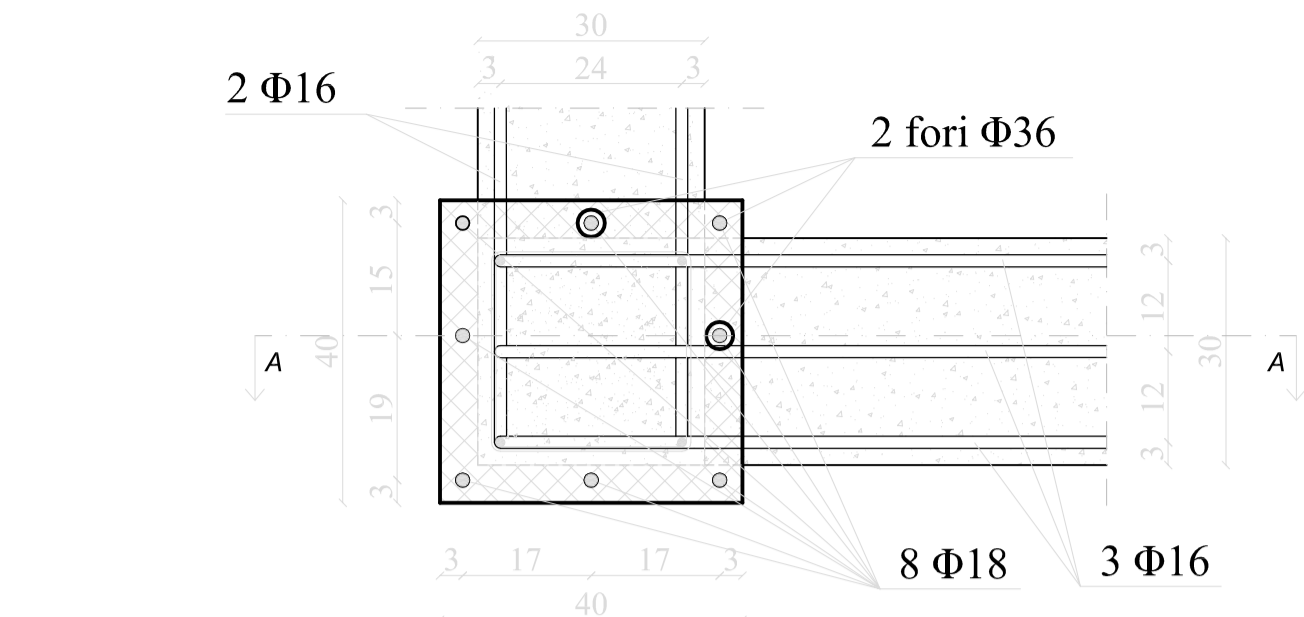
SEZIONE AA SCALA 1:10 (CM)



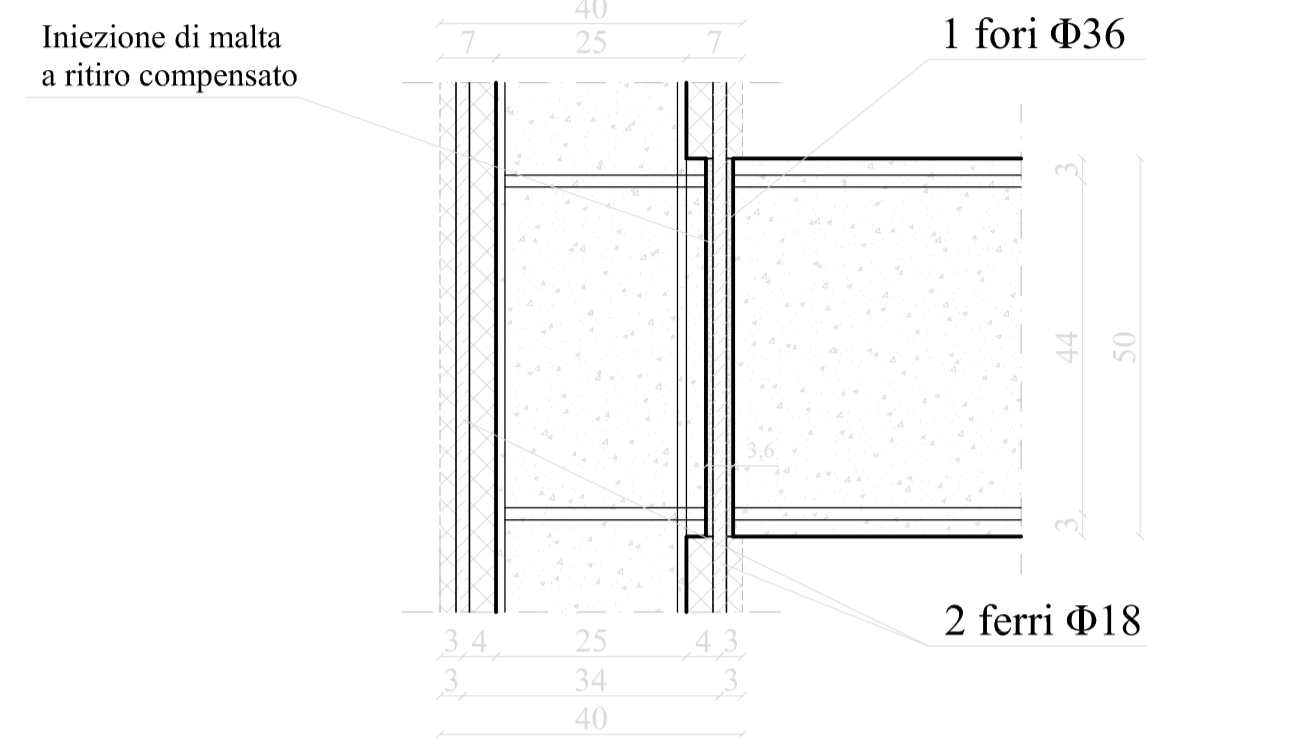
SEZIONE AA SCALA 1:10 (CM)



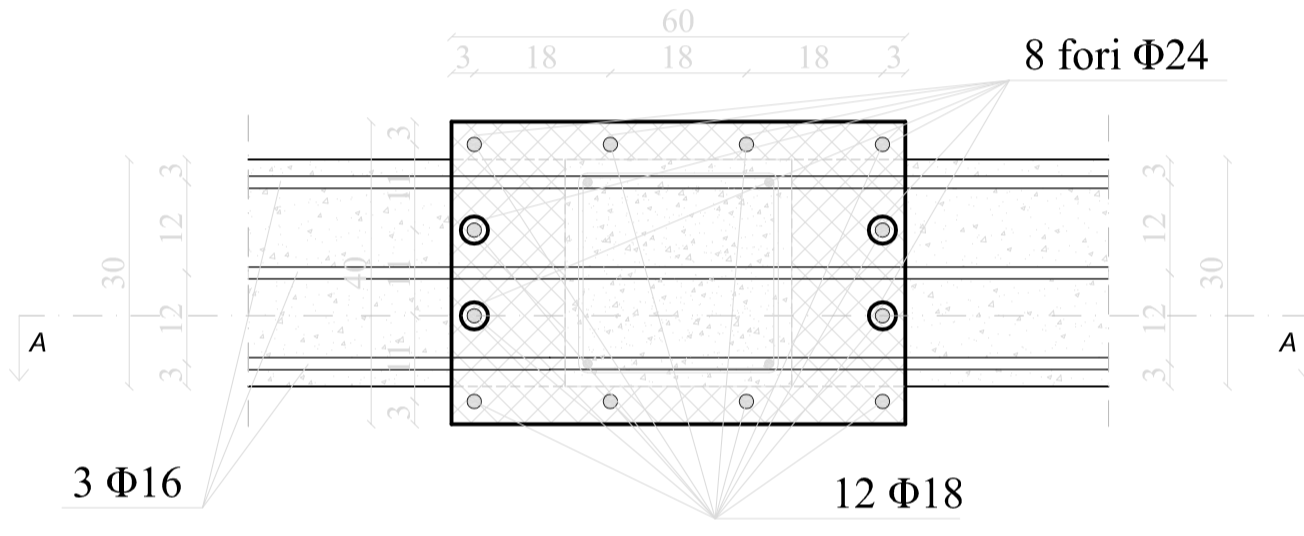
NODO TIPO "A" SCALA 1:10 (CM)



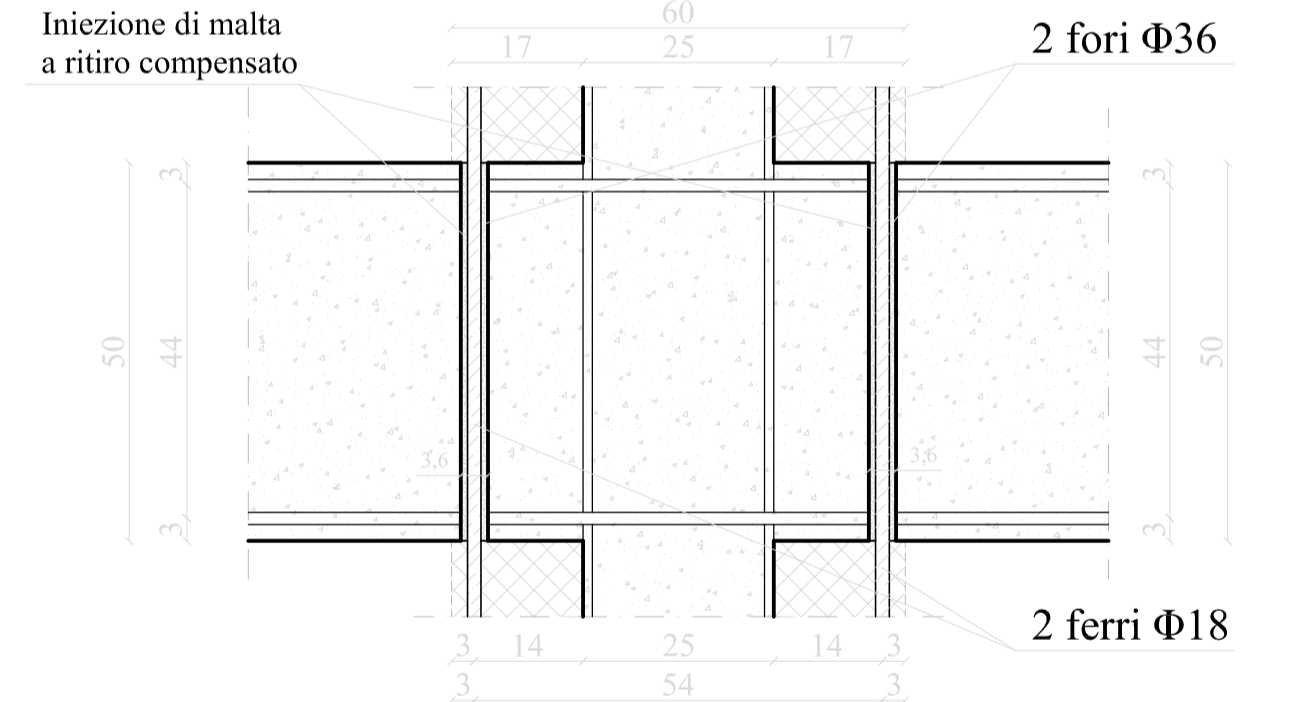
SEZIONE AA SCALA 1:10 (CM)



NODO TIPO "B" SCALA 1:10 (CM)



SEZIONE AA SCALA 1:10 (CM)



NODO TIPO "C" SCALA 1:10 (CM)

